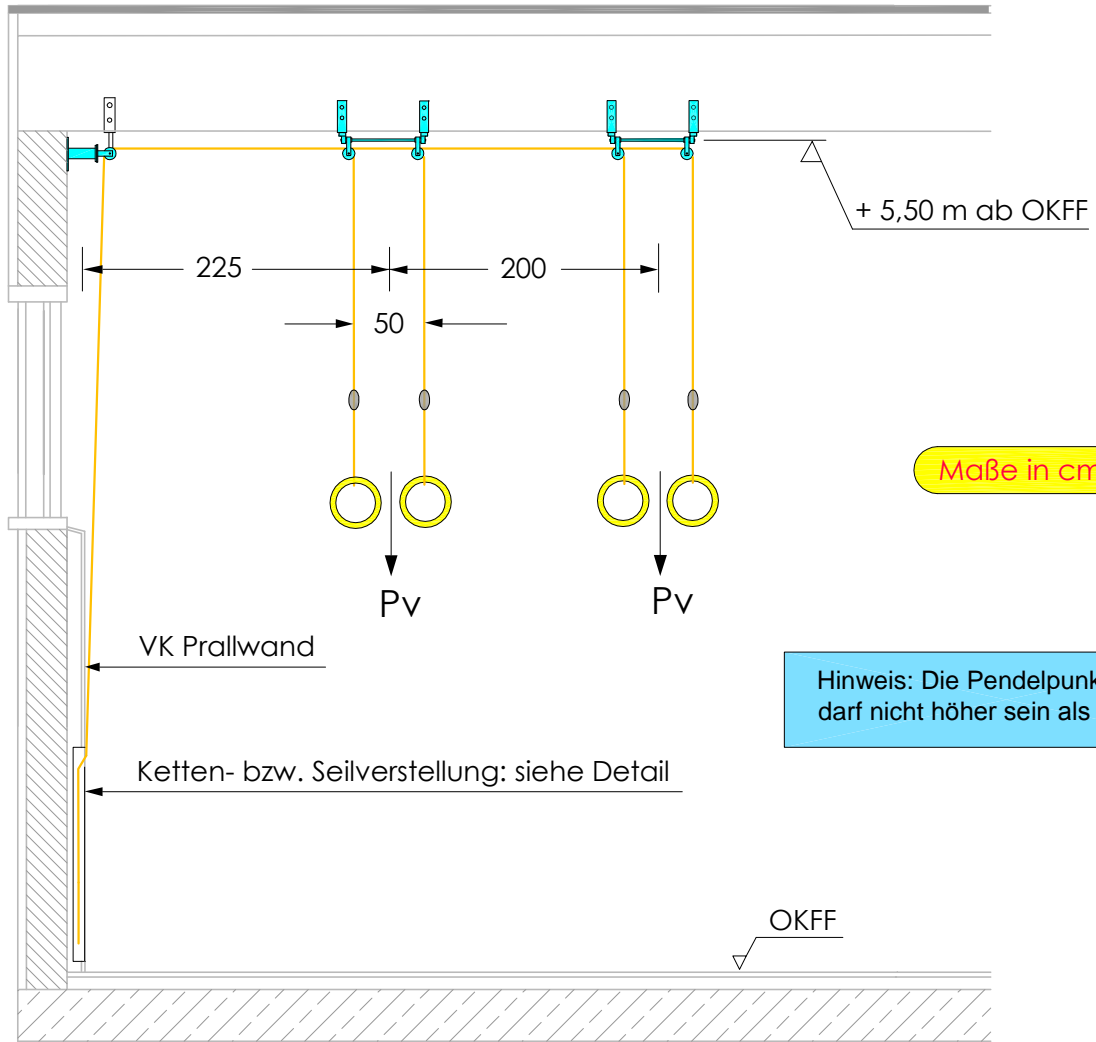
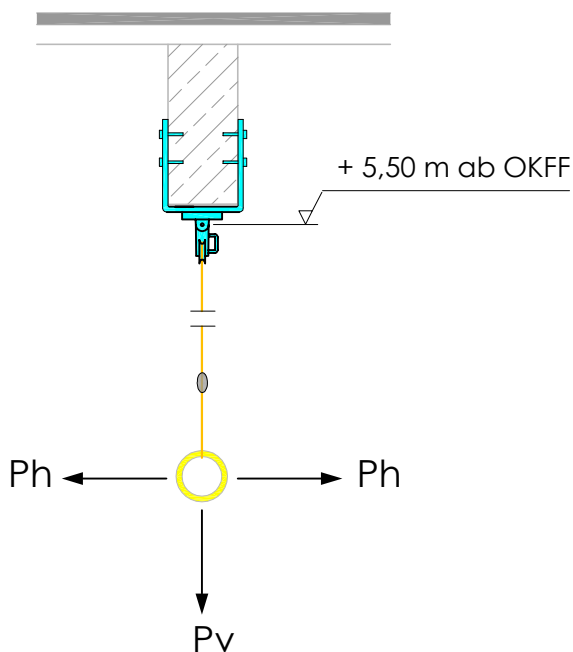


Schaukelringe direkt an Binder



Maße in cm, m

Hinweis: Die Pendelpunkthöhe darf nicht höher sein als 550 cm



Zu beachtende Mindestabstände bei den Schaukelringen:

seitlich: 150 cm
 vorwärts: 1050 cm
 rückwärts: 750 cm
 untereinander: 150 cm

Gerätebelastungen lt. DIN 1055, Blatt 3

Je Ringepaar: Pv = 4000 N; Ph = 1800 N
 Eigenlast: G = 800 N je Ringepaar