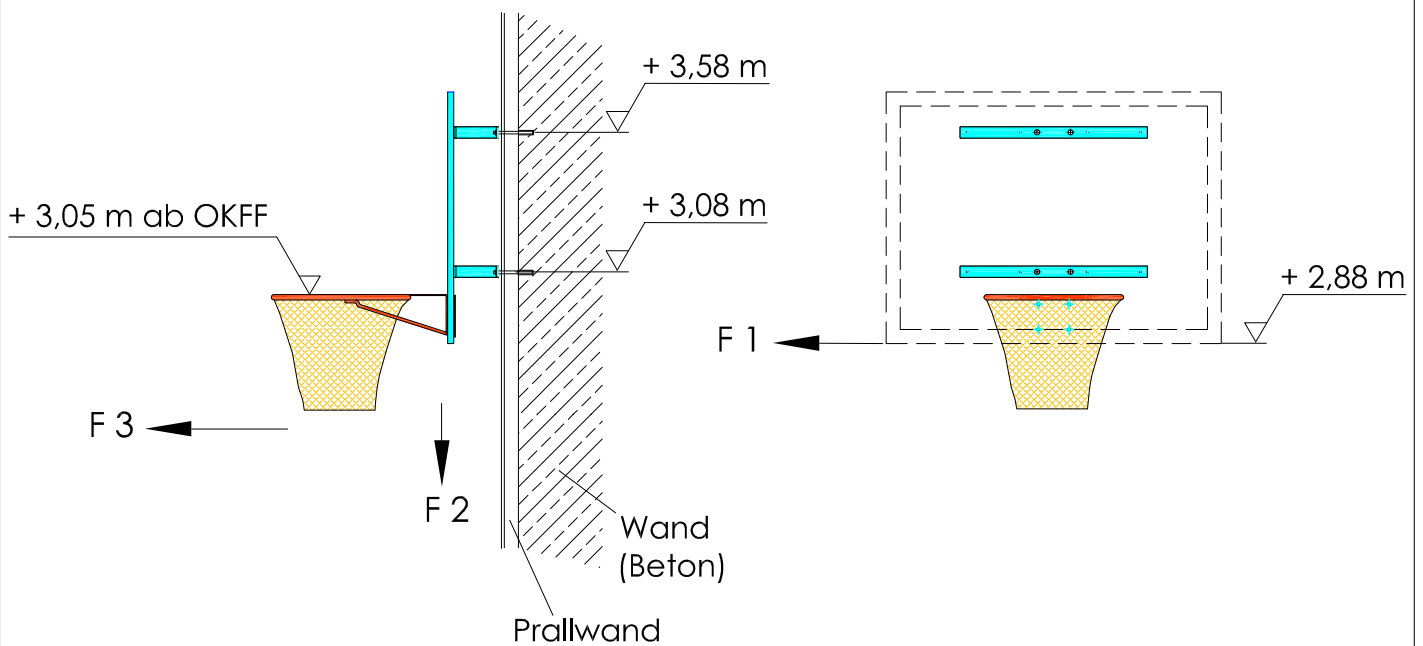
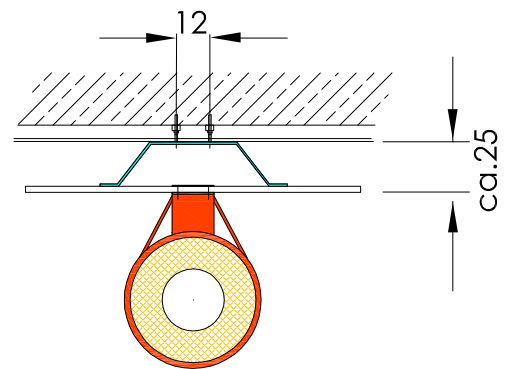
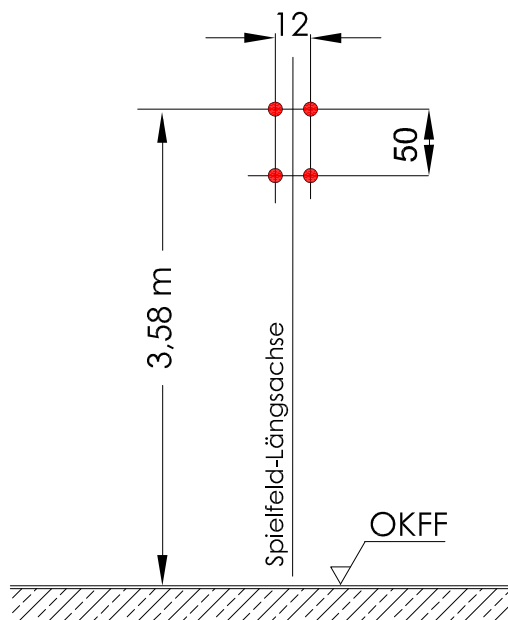


# Basketballübungsbrett starr

Zielbrettgröße 120 x 90 cm



Befestigungsmaße:



Maße in cm, m

Lastannahmen:  
Verkehrslast nach DIN 7899  
F 1 = 900 N  
F 2 = 3200 N  
F 3 = 900 N