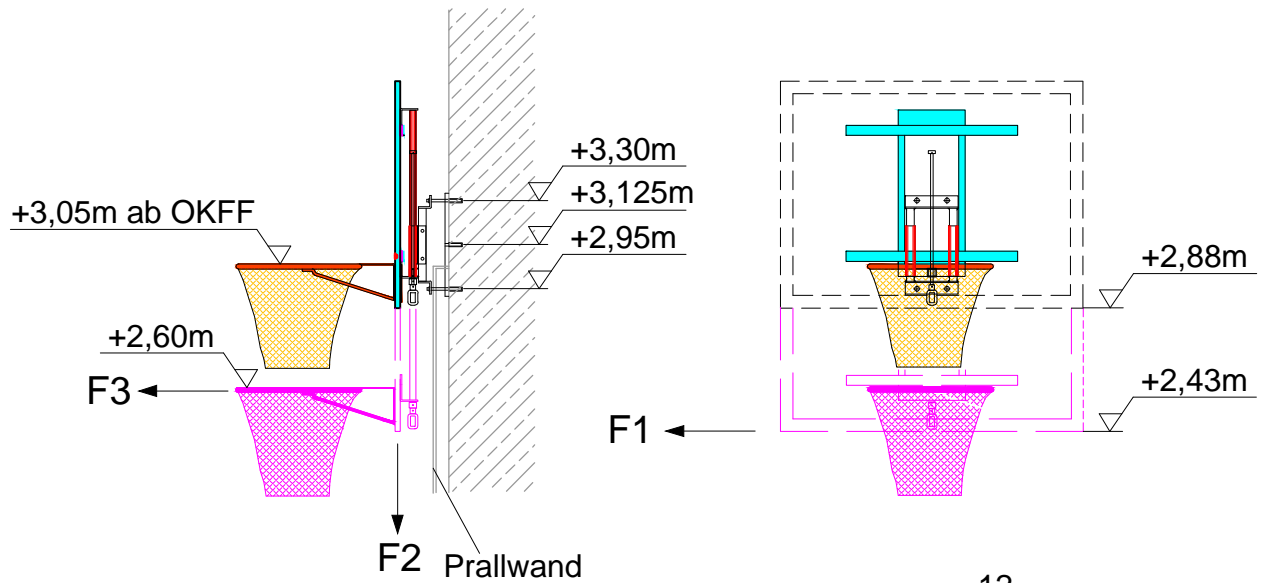
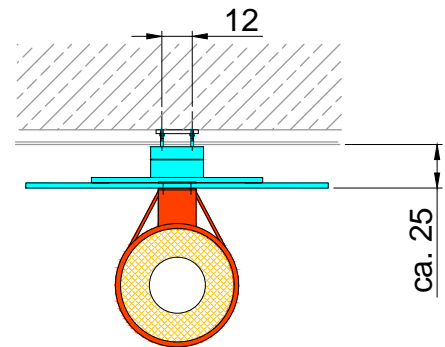
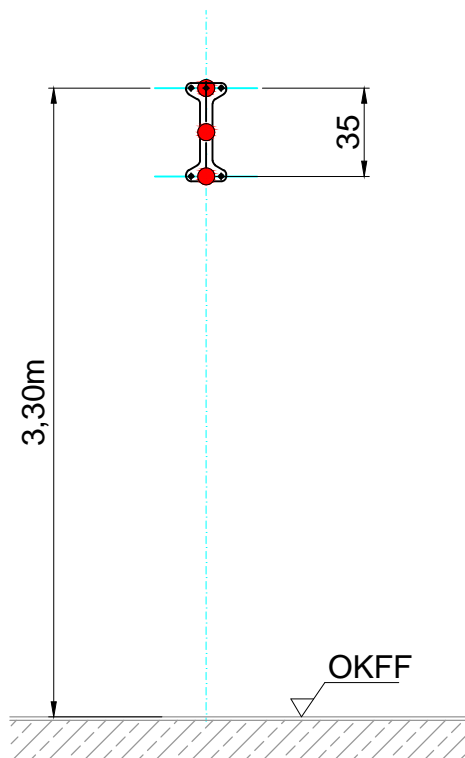


Basketballübungsbrett höhenverstellbar mit Gewindespindel DIN 7899



Maße in cm

Befestigungsmaße:



Gerätebelastungen lt. DIN 7899 Anhang B
 F1 = 900N
 F2 = 3200N
 F3 = 900N
 Eigenlast G = 600N